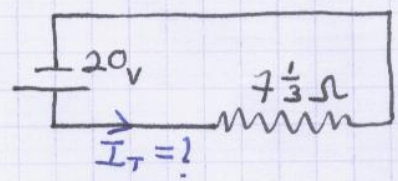
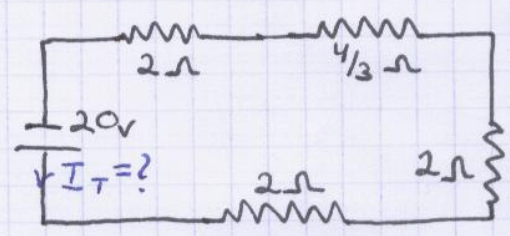
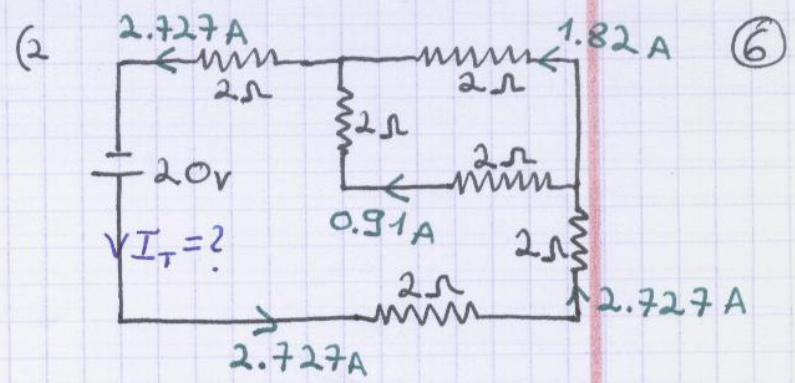
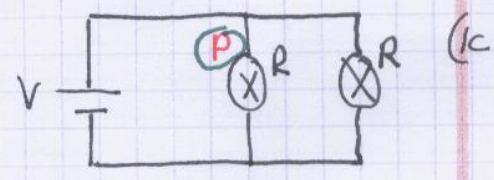
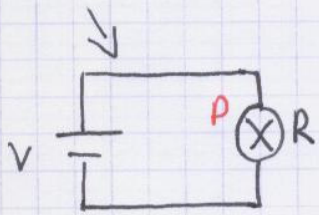


$$I_T = \frac{V}{R} = 10A$$

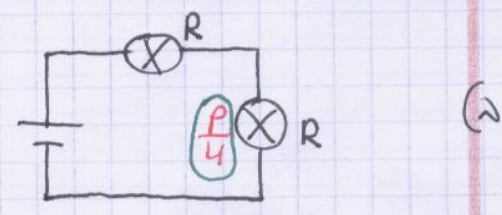


$$I_T = \frac{V}{R} = 2.727A$$

7) נורה שבתנגדותה R ומחברת אליה V נותנת הספק P.



הספק הנורה לא ישתנה מכיוון שהמתח על בניה לא השתנה.



$$P = I^2 \cdot R$$

הספק הנורה קטן פי-4 מכיוון שהזרם קטן פי-2

8) שלו הנורות זהות ולכן ההספק בכלם יהיה כולם זהה מהספקה של נורה אחת. בסעיף א' $P_T = 2 \cdot P$ בסעיף ב' $P_T = 2 \cdot \frac{P}{4} = \frac{P}{2}$