

2

חורף תשס"ו

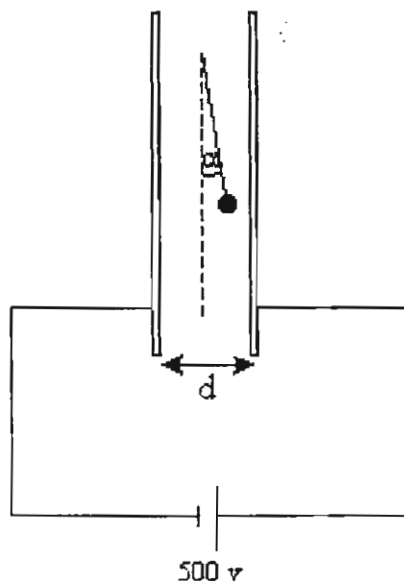
3.3.2006

המכינה האוניברסיטאית
בחינה בחשמל - מסלול מדעי החיים (מועד א')

משך הבחינה: שעתיים.
חומר עזר: דפי נוסחאות ומחשבון כיס.
ההנחיות בשאלון זה מנוסחות בלשון זכר ומכוונות לנבחנות ולנבחנים כאחד.
ענה על 3 מתוך 4 השאלות הבאות.

שאלה 1

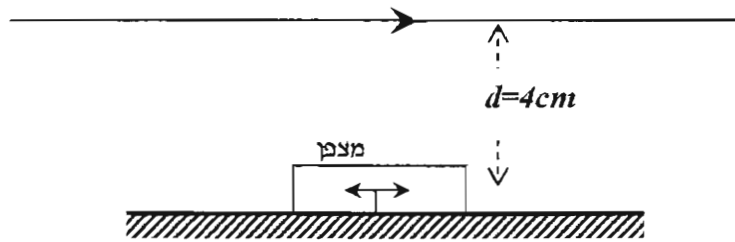
התרשים מתאר כדור מוליך התלוי על חוט מבודד בין שני לוחות קבל. המרחק בין הלוחות הוא $d=5 \text{ cm}$ ומסת הכדור היא $m=0.02 \text{ gr}$. מחברים את הלוחות למקור מתח של 500 v וכתוצאה מכך סוטה החוט בזווית $\alpha = 5^\circ$ (ראה תרשים).



- מהי כמות המטען על הכדור? מהו סימנו של המטען? (14 נקוי)
- מרחיקים את הלוחות זה מזה, בעודם מחוברים למקור המתח, למרחק של 7.5 cm . האם תשתנה זווית הסטייה של החוט ביחס לאנך? נמק. (10 נקוי)
- מחזירים את הלוחות למרחק 5 cm האחד מהשני. מנתקים את מקור המתח ואז מקרבים את הלוחות זה אל זה, עד שהמרחק ביניהם הוא 3 cm . האם תשתנה זווית הסטייה של החוט מהאנך? נמק. (10 נקוי)

שאלה 2

מצפן מונח על שולחן אופקי. בגובה $d=4\text{cm}$ מעל מחט המצפן נמצא תיל ישר וארוך מאוד, המקביל למחט המצפן (ראה תרשים). מחט המצפן מורה על כיוון הצפון.



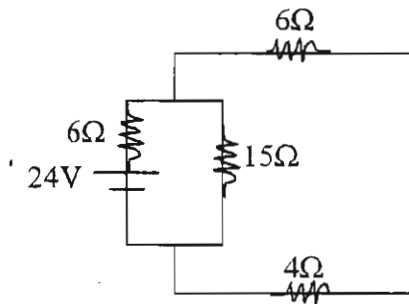
כאשר מזרימים זרם קבוע, $I=3\text{A}$, דרך התיל, סוטה מחט המצפן, כך שזווית הסטייה מכיוון צפון היא $\theta=30^\circ$.

א. מהם השדות המגנטיים המשפיעים על מחט המצפן? סרטט את כיווני השדות הללו. סמן בתרשים זה את הכיוון צפון ואת הזווית θ . (17 נקודות)

ב. חשב בעזרת נתוני השאלה את הרכיב האופקי של השדה המגנטי של כדור הארץ. (17 נקודות)

שאלה 3

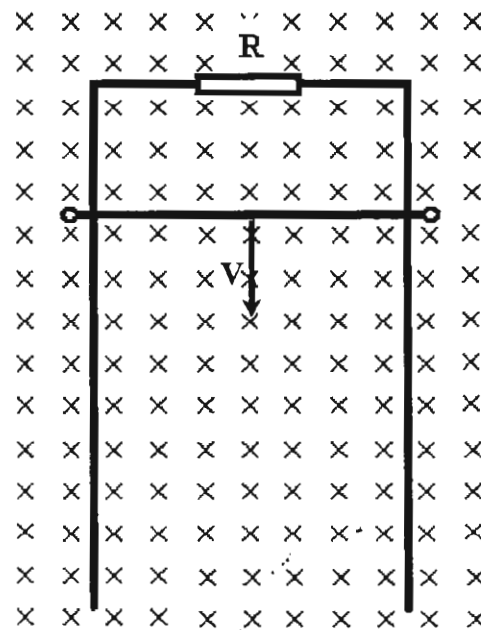
במעגל המשורטט, מצא את הזרם דרך כל נגד ואת הפרש הפוטנציאלים על כל נגד. רשום תוצאותיך בטבלה.



שאלה 4

נגד R מחובר בקצותיו לשתי מסילות אנכיות חסרות התנגדות (ראה תרשים). מוט מוליך אופקי, חסר התנגדות, שאורכו l ומסתו m , מתחיל להחליק, ללא חיכוך, ממצב מנוחה על גבי המסילות. המסילות מצויות בשדה מגנטי אחיד B . השדה המגנטי מאונך למישור תנועתו של המוט המוליך (קווי השדה נכנסים לתוך הדף).

נתוני השאלה: R, l, m, B ו- g (תאוצת הכובד).



- א. בחר את הכיוון מטה כחיובי. מהי משוואת התנועה של המוט (החוק השני של ניוטון)? רשום את המשוואה במונחים של מהירות (v) , זמן (t) ונתוני השאלה. (10 נקודות)
- ב. תאר את תנועתו של המוט במורד המסילות. התייחס לשינויים במהירותו ובתאוצתו של המוט. (8 נקודות)
- ג. בטא בעזרת נתוני השאלה את עוצמת הזרם במעגל כאשר מהירות המוט מקסימלית. מהו כיוונו של הזרם דרך הנגד? נמק! (10 נקודות)
- ד. מהי המהירות המקסימלית אליה מגיע המוט? (6 נקודות)

בהצלחה!!!