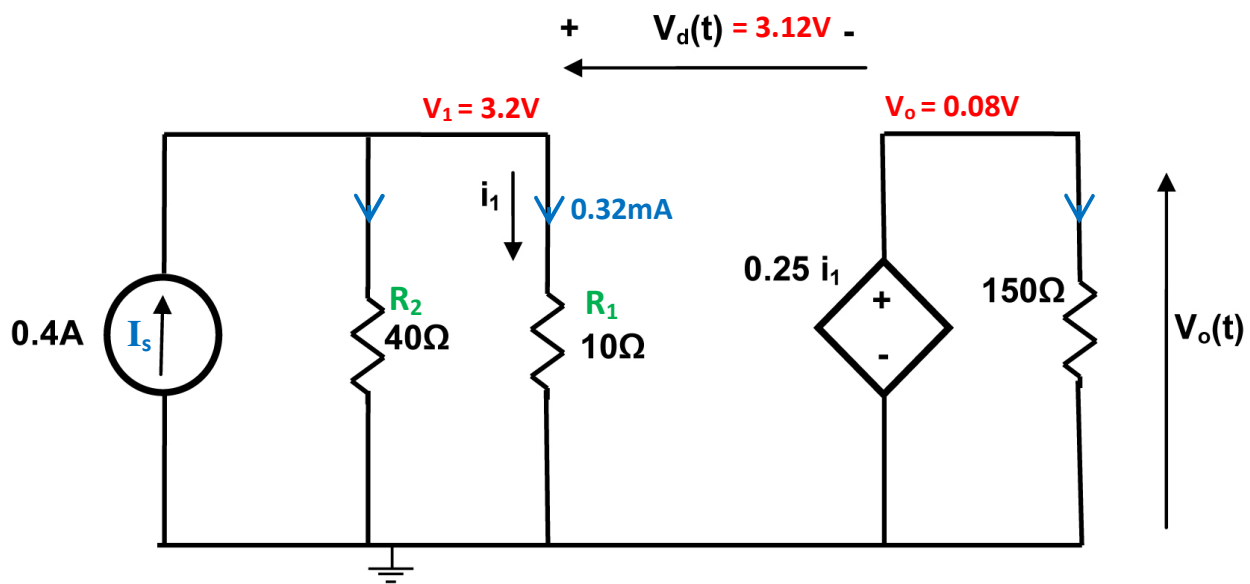


נתון המעגל המצויר.

יש לחשב את  $V_d(t)$  ו-  $V_o(t)$  :



מחלק זרם  $i_1 = I_s \cdot \frac{R_2}{R_1 + R_2} \Rightarrow i_1 = 0.4 \cdot \frac{40}{40 + 10} = 0.32\text{A}$        $V_o = 0.25i_1 = 0.08\text{V}$

$V_1 = i_1 \cdot R_1 = 0.32 \cdot 10 = 3.2\text{V}$        $V_d = V_1 - V_o = 3.2 - 0.08 = 3.12\text{V}$