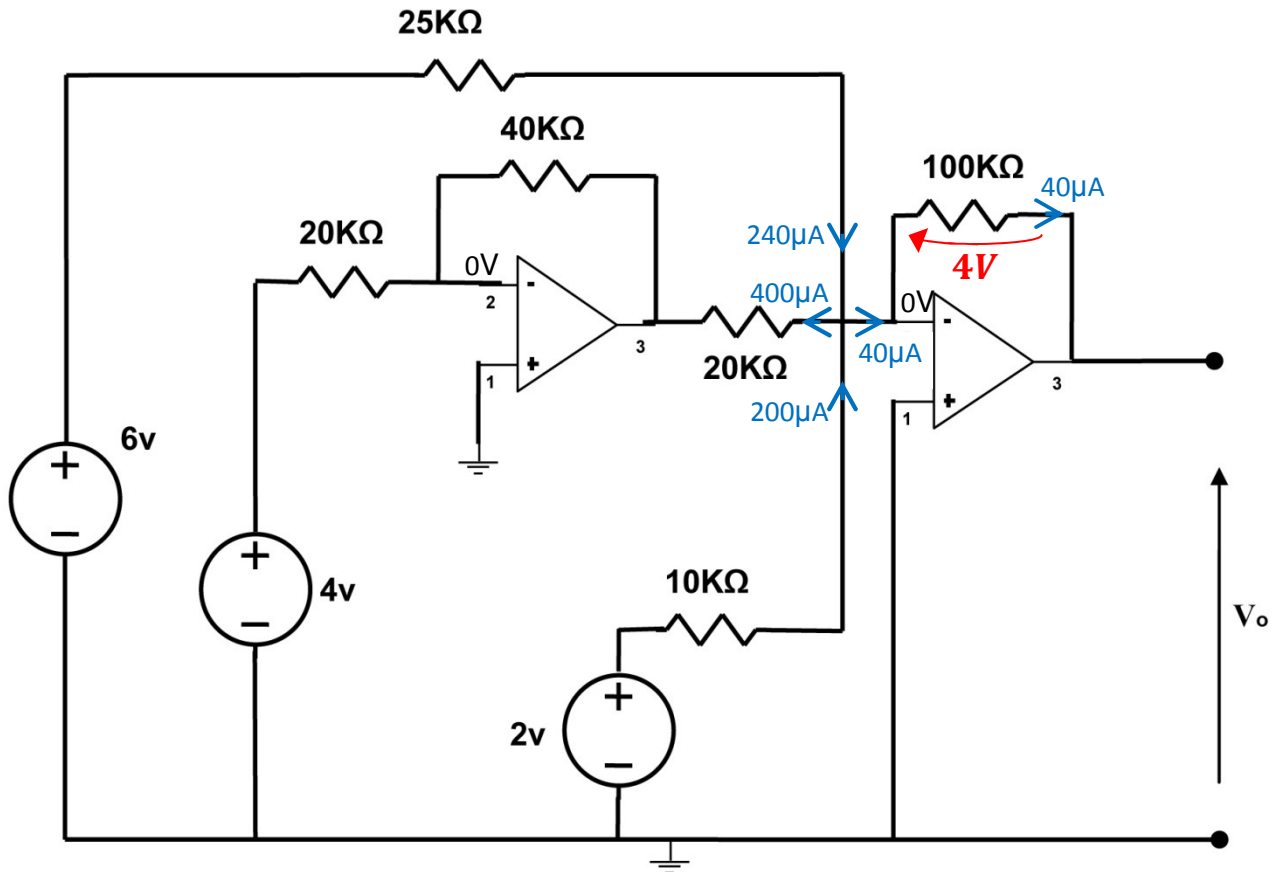


נתון המעגל המצויר. בהנחה שהמגברים האופרטיביים אידיאליים, יש לחשב את V_o .



$$A_{v1} = -\frac{R_f}{R_i} = -\frac{40k\Omega}{20k\Omega} = -2\frac{V}{V} \Rightarrow V_{o1} = V_i \cdot A_{v1} = 4 \cdot (-2) = -8V$$

$$I_{Left} = \frac{V_{RL}}{R_L} = \frac{8V}{20k} = 0.4mA = 400\mu A$$

$$I_{Up} = \frac{V_{RU}}{R_U} = \frac{6V}{25k} = 0.24mA = 240\mu A$$

$$I_{Down} = \frac{V_{RD}}{R_D} = \frac{2V}{10k} = 0.2mA = 200\mu A$$

$$I_{Right} = 40\mu A \text{ (KCL)}$$

$$V_o = 0 - I_{Right} \cdot R_{right} = 0 - 40\mu \cdot 100k = -4V$$