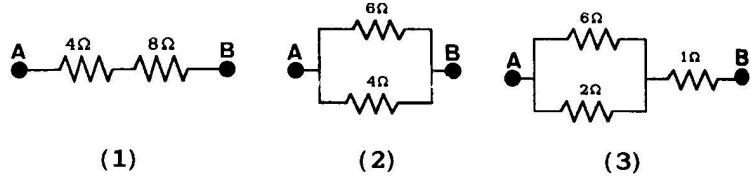
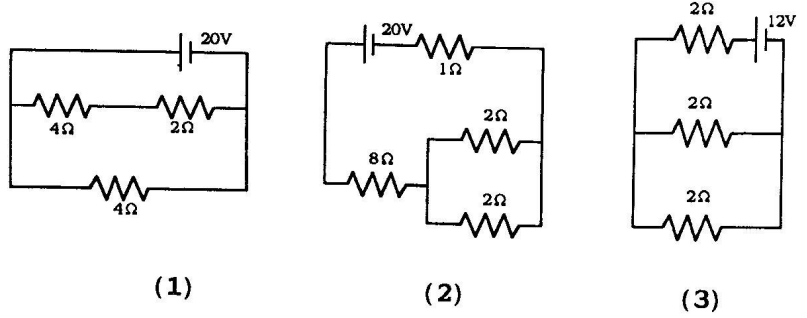


תרגיל מס' 5 – חוקי קירכהוף
להגשה בתאריך 10/3/09

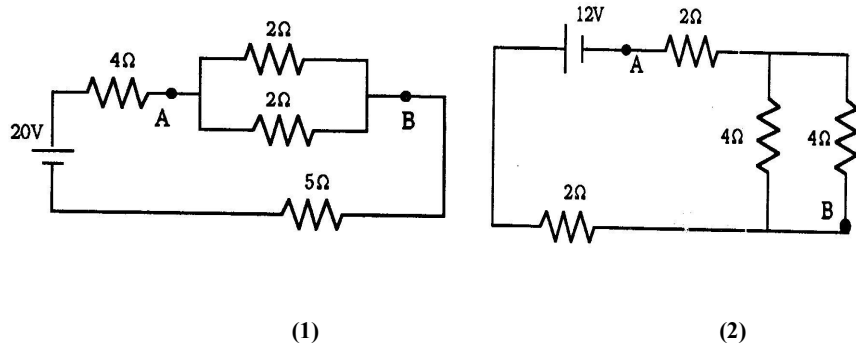
1. מהי ההתנגדות השקולה (R_T) הנמדדת בין ההדקים A ו-B בכל אחד מהמקרים הבאים :



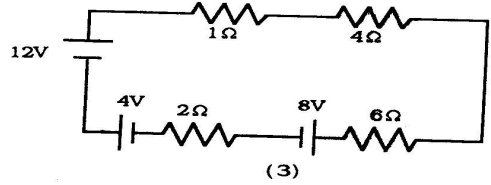
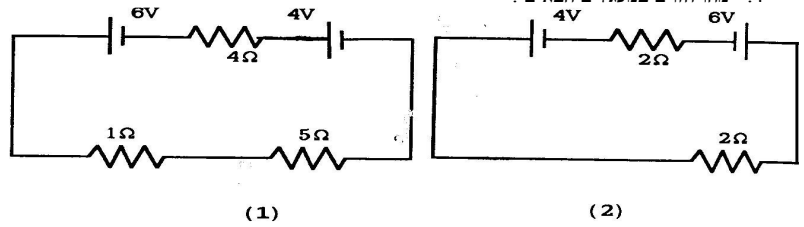
2. מהי ההתנגדות השקולה (R_T) ש"רואה" מקור המתח ומהו הזרם דרכו (I_T) בכל אחד מהמעגלים הבאים :



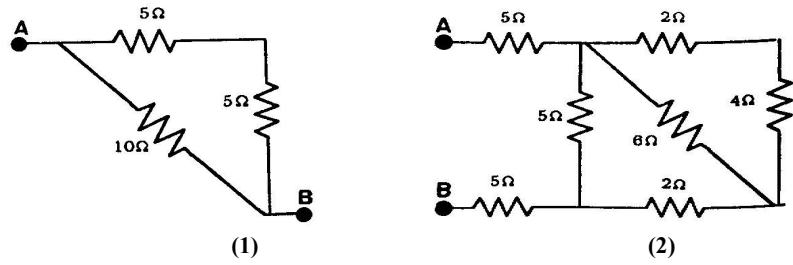
3. מהו המתח בין הנקודות A ו-B (V_{AB}) במעגלים הבאים ?



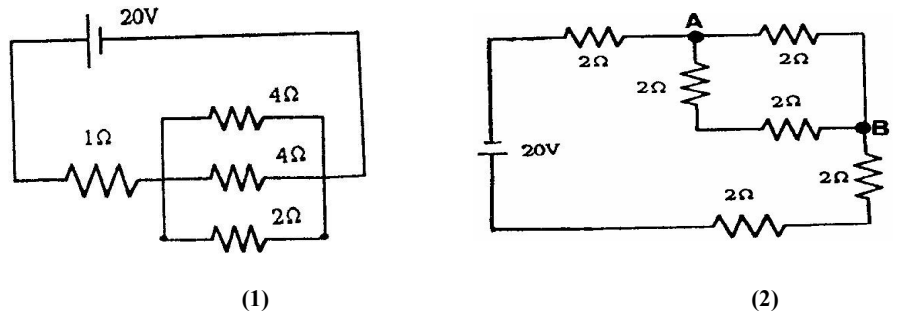
4. מהו הזרם במעגלים הבאים :



5. מהי ההתנגדות השקולה (R_T) במעגלים הבאים :



6. מהו הזרם בכל אחד מהנגדים במעגלים הבאים :



7. נורה שהתנגדותה R ומחוברת למתח V נותנת הספק P .

- א) מה יהיה הספק הנורה אם תחובר במקביל נורה שניה זהה ?
- ב) מה יהיה הספק הנורה אם תחובר בטור לנורה שניה זהה ?
- ג) מה יהיה הספק הכללי בכל אחד מהמקרים ?

בהצלחה